

## Universelle Deckenhalterung „DHP5“ für Projektoren

Für den professionellen Einsatz geeignet

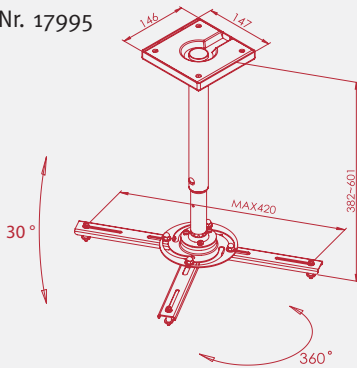
Für alle handelsüblichen Beamer bis 11 kg

Für Projektoren mit Gewindebohrungen im Abstand von 85 bis 430 mm

3 flexibel einstellbare Adapter-Metallarme in 2 Längen

Höhenverstellbar von 38 – 60 cm

Art. Nr. 17995



NEIGUNG NACH  
OBEN UND UNTEN



SEITLICH  
SCHWENKBAR



TEILMONTIERT  
GELIEFERT, INCLUSIVE  
BEFESTIGUNGSMATERIAL

*Dhp5 / Dhp3*



## Universelle Deckenhalterung „DHP3“ für Projektoren

Für den professionellen Einsatz geeignet

Für alle handelsüblichen Beamer bis 11 kg

Für Projektoren mit Gewindebohrungen im Abstand von 85 bis 430 mm

3 flexibel einstellbare Adapter-Metallarme in 2 Längen

Wird montiert geliefert

Art. Nr. 17990



NEIGUNG NACH  
OBEN UND UNTEN



SEITLICH  
SCHWENKBAR



TEILMONTIERT  
GELIEFERT, INCLUSIVE  
BEFESTIGUNGSMATERIAL

